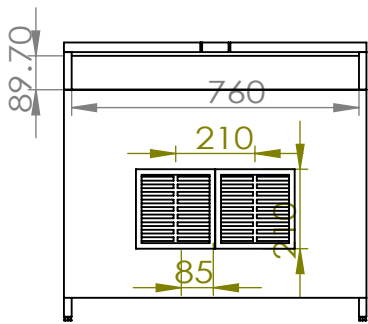
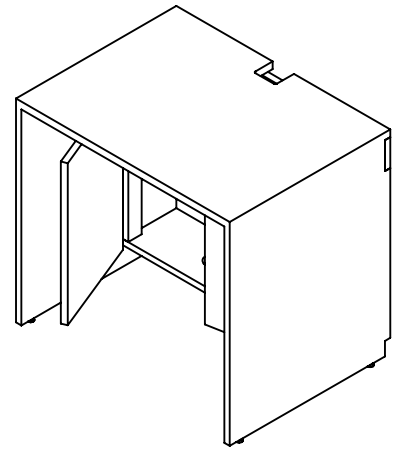
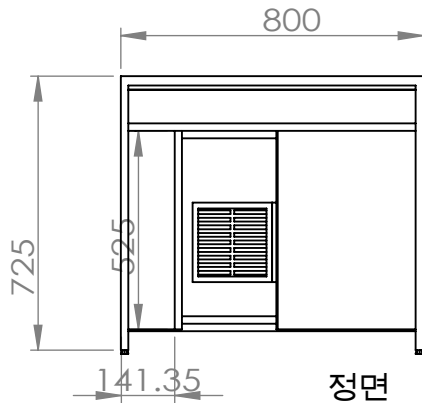


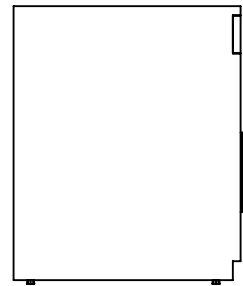
상



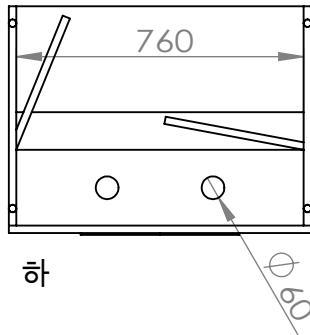
후면



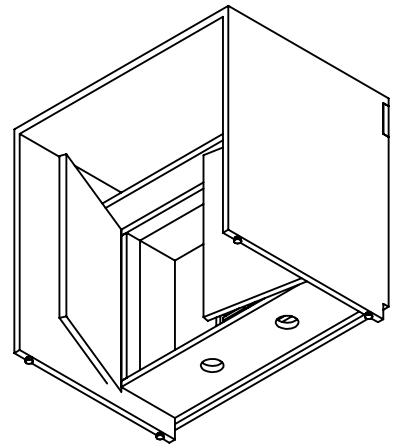
정면



우측면



하



별도의 설정을 하지 않은 경우: 치수는 밀리미터로 표시 표면 거칠기: 공차: 선형: 각도:		표면 거칠기:		날카로운 모서리 제거 및 디버링(Debur)		도면의 배율을 변경하지 마시오.		수정분	
이름		서명		날짜		제목:			
작성		검사		승인		도면 번호			
제조		Q.A		재질:		어셈블리1' 도면			
무게:		배율:1:20		시트 1 OF 1		A4			